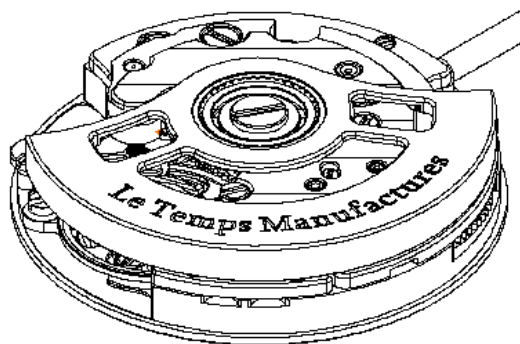


Mouvement 6 ³/₄ " automatique



100% SWISS MADE

Finitions

- Platine & ponts rhodiés côtes-de-Genève
- Autre finition disponible sur demande
- Prix et quantité sur demande



LTM 2100

Mécanique, remontage automatique

Nombre de composants

113 pièces

Angle de levée théorique

53°

Indications

Heures et minutes au centre

Nombre de barillet

1

Ø Encageage

15.30 mm

Hauteur de tige

1.00 mm

Épaisseur

3.60 mm

Aiguillage

5 hauteurs disponibles

Inertie du balancier

1.45 mm·cm²

Sens de remontage de la masse

Bidirectionnel

Fréquence

25'200 A/h - 3,5 Hz

Autonomie

38 heures

LTM SA
LE TEMPS MANUFACTURES SA

LTM 2100

100% SWISS MADE

Mécanique, remontage automatique

CARACTÉRISTIQUES TECHNIQUES - DIMENSIONS EN MM

Diamètre d'encageage	15.30	Diamètre total	15.70
Hauteur totale du mouvement	3.60	Hauteur de la tige	1.00
Diamètre de filetage de la tige	S 0.90	Course de la tige	0.35

AIGUILLAGES

Aiguille des heures	∅ 1.00	Aiguille des minutes	∅ 0.50
---------------------	--------	----------------------	--------

HAUTEUR D'AIGUILLAGE

H2	0.60mm	H3	0.80mm	H4	1.00mm
H5	1.20mm	H6	1.40mm		



SPÉCIFICATIONS CHRONOMÉTRIQUE

CRITERES	CONDITIONS	LIMITES	UNITÉ	REMARQUES
Marche moyenne 0h	CH,CB,6H	-1 / +15	s/j	
Amplitude à 0h	CH,CB,6H	≤ 320	°	
Amplitude à 24h	CH,CB,6H	≥ 190	°	
Défaut d'isochronisme	CH	≤ 25	s/j	
Erreur de position à 0h	CH,CB,6H	≤ 30	s/j	
Repère	CH	≤ 0.8	ms	

REMARQUES IMPORTANTES

Lors du contrôle de la marche instantanée, il faut impérativement tenir compte des précisions de mesure dues aux appareils et aux différences de température agissant sur les réglages. Les différences admises pour les marche sont de $\pm 5s/j$ et $\pm 10^\circ$ pour l'amplitude.

Différence admise lors de la mesure de l'autonomie: -10%

Le temps de mesure par position est de 60 sec et le temps de stabilisation entre 2 positions est de 30 sec.

Pas de rebat après 15 minutes.

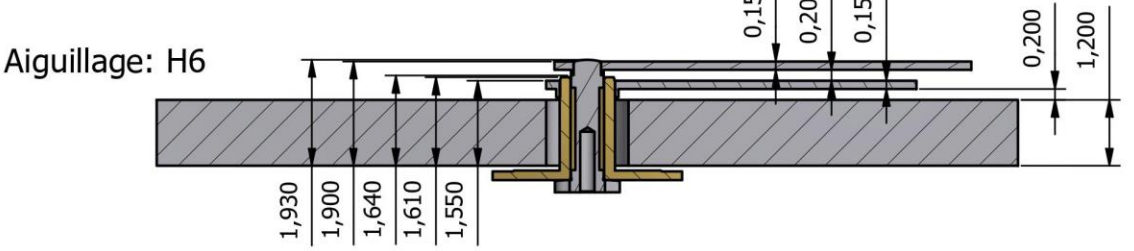
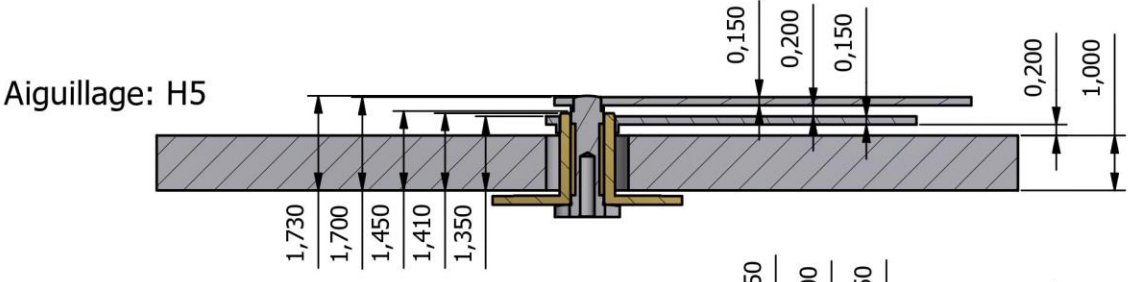
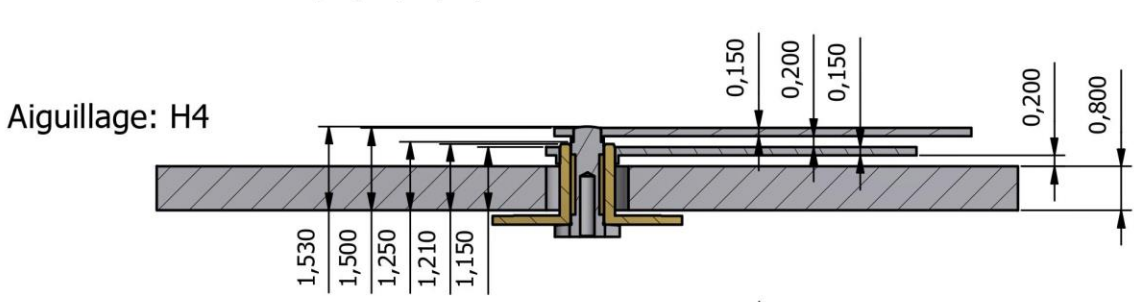
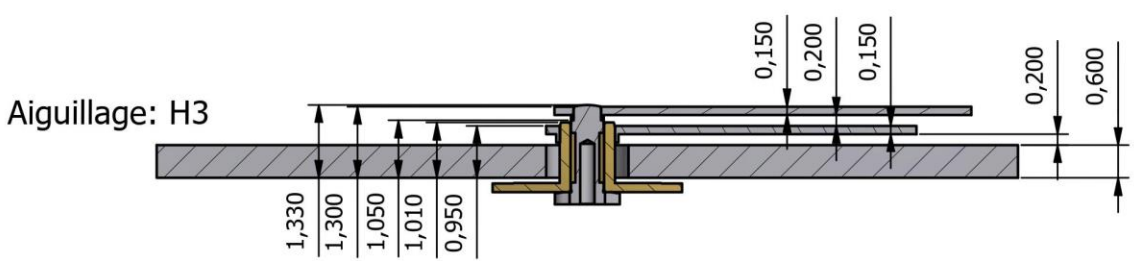
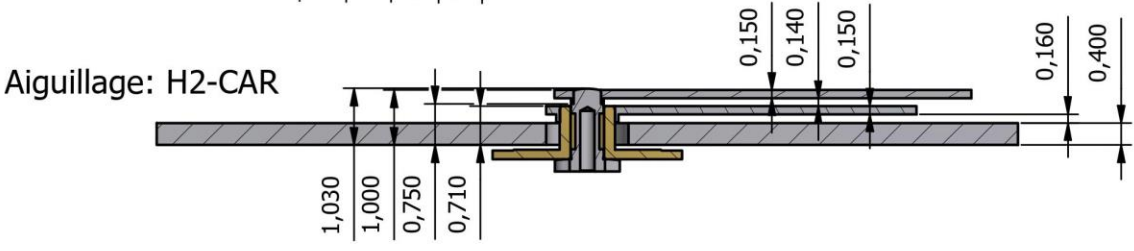
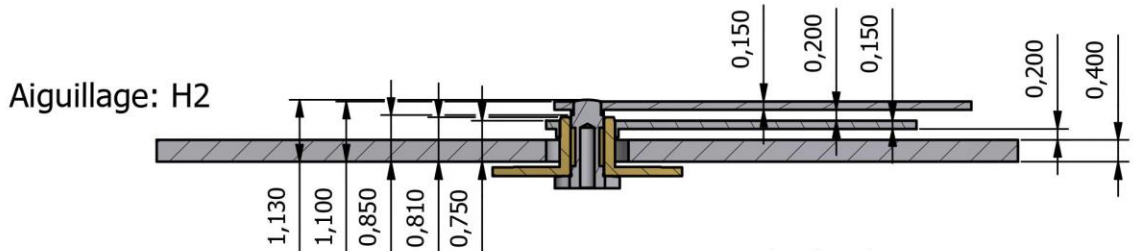
LTM 2100

Mécanique, remontage automatique

100% SWISS MADE

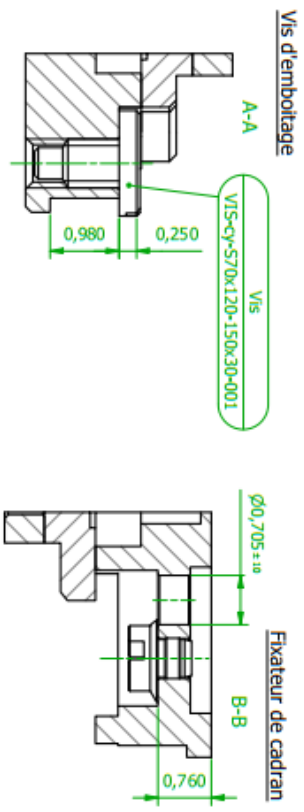
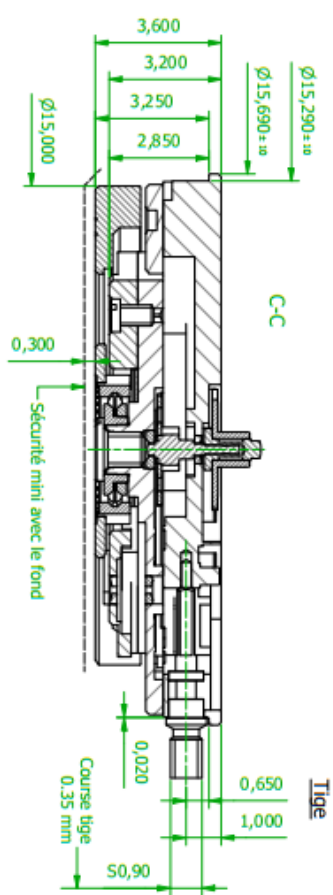
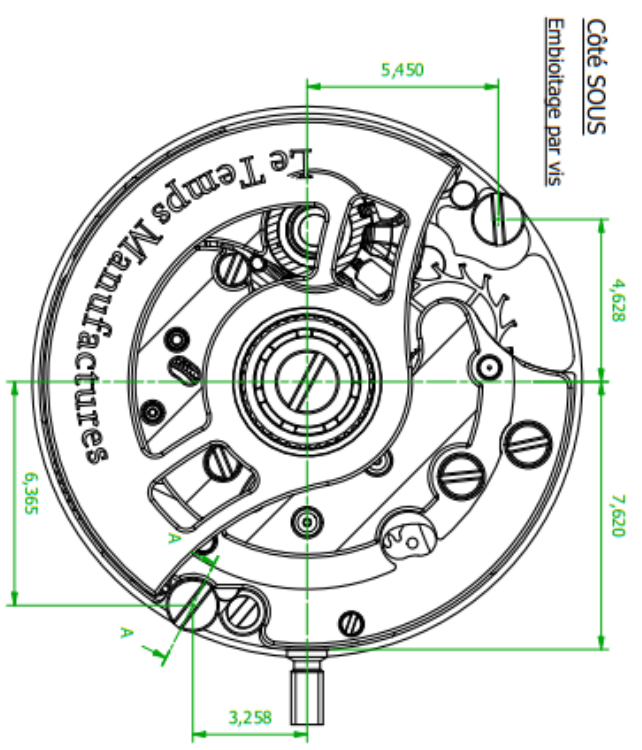
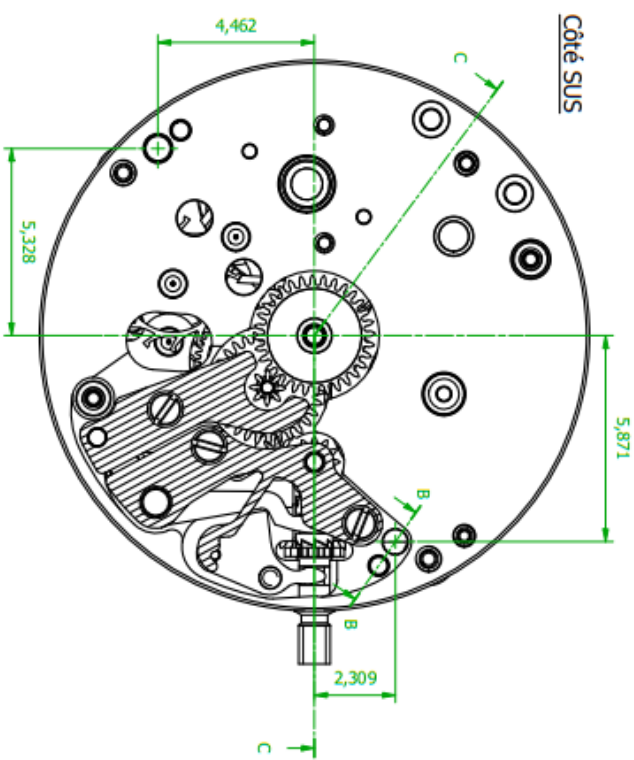
SPÉCIFICATIONS GÉNÉRALES

CRITERES	CONDITIONS	LIMITES	UNITÉ	REMARQUES
Fréquence	-	25'200 – 3.5	A/h - Hz	Angle de levée théorique 53°
Réserve de marche	CH	≥ 38	h	
Force de crantage	Traction T1 > T2	4.8 ± 0.3	N	
	Pression T2 > T1	2.6 ± 0.3	N	
Couple de remontage	-	25	N.mm	
Couple de friction de la chaussée à la tige	-	0.4 à 0.7	N.mm	
Remontage par la tige à 0h	V_{\max} tige = 2tr/s	22	Tr de tige	Pas de remontage au cuir
Désarmage par la tige à 24h	V_{\max} tige = 2tr/s	12.5	Tr de tige	Pas de remontage au cuir
Pénétration entrée	-	Entre 0.046 et 0.074	mm	-
Pénétration sortie	-	Entre 0.049 et 0.082	mm	-
Réduction chaussée-tige	-	1	-	Pignon coulant 10 dents Chaussée 10 dents
Réduction rochet tige	-	3.08	-	Pignon remontoir 13 dents Rochet 40 dents
Nombre de tours de tige pour armage maxi	V_{\max} tige = 2tr/s	22	Tr de tige	Pas de remontage au cuir
Nombre de tour de rochet pour désarmer de 24h	V_{\max} tige = 2tr/s	4.05	Tr de tige	Pas de remontage au cuir



Matière		Surface 455 mm ²	Sans bavures	Cotes en mm Tolérances en µm	Tolérances générales ±20µm / ±2°	
Traitement thermique - Dureté		Traitement de surface		Echelle 2: 1	Dessiné par BLE	Date
		Description			Vérifié par	Date
					Appr.pr fab. par	Date
N° Plan		Aiguillages-H2			1 / 1	A4

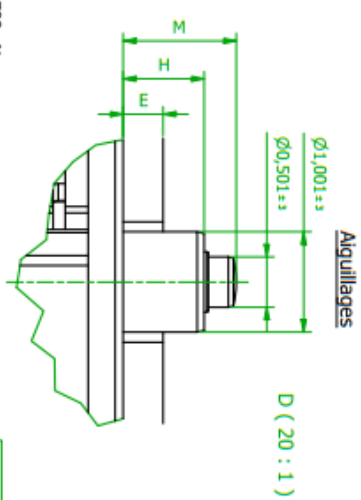
Tous nos droits sur ce document sont réservés. Ce dernier est réservé au seul destinataire autorisé. Sans notre autorisation écrite préalable, il ne peut être ni copié, ni reproduit, ni communiqué à des tiers.



Couple de friction: 400 à 700 µN/m

Diamètre total : 15,700 (0/-20)
Diamètre encaissage : 15,30 (0/-20)

Sans petite seconde



Alcôilles	E - Cadran	H - Heures	M - Minutes
H2	0,40	0,81	1,13
H3	0,60	1,01	1,33
H4	0,80	1,21	1,53
H5	1,00	1,41	1,73
H6	1,20	1,61	1,93

Angle général 0,020±0°		Cotes en mm		Tolérances générales		Ech. des coupes : 14 : 1	
Tolérances en µm		Description		N6		Surfaces	
±0,20µm / ±0,3°		Mouvement décoré complet		40		2895 mm ²	
LTM SA		10006-00001-111		1/1		7 : 1	
Le temps manufacturés sa		A		ALE		14.02.2022	

Tous nos droits sur ce document sont réservés. Ce document est réservé au seul destinataire autorisé. Sans autorisation écrite préalable, il ne peut être réproduit, ni communiqué à des tiers.